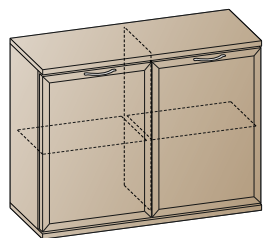


"ЛЕРОМ" - это гарантия высокого качества и экологической безопасности продукции.  
 Производство сертифицировано по Международному стандарту ISO 9001.  
 Декларация ПТС №: RU D-RU. AE83.B.00001; RU D-RU. AE83.B.00002; RU D-RU. AE83.B.00003.

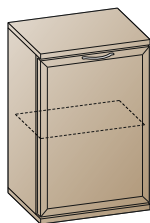


МЕБЕЛЬНАЯ КОМПАНИЯ  
**ЛЕРОМ**

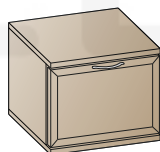
Россия, 442965, Пензенская область,  
 г. Заречный, проезд Фабричный, 11,  
 ООО "Мебельная компания "Лером"  
 e-mail: Info@lerom.ru http://www.lerom.ru  
 Тел./Факс: (8412) 65-33-01, 65-33-02, 65-33-03,  
 65-33-04, 65-33-05  
 Отдел сервиса: (8412) 65-33-06



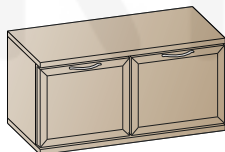
ТБ-1017  
 784x1080x352



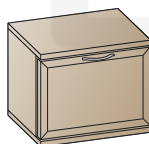
ТБ-1018  
 784x540x352



ТБ-1036  
 424x540x448



ТБ-1051  
 424x900x352



ТБ-1052  
 424x540x352

ТУМБА

Инструкция  
 по сборке и эксплуатации мебели

**Уважаемые покупатели!**

**Перед началом сборки необходимо проверить по комплектовочным ведомостям состав пакетов и комплекта фурнитуры.**

КОМПЛЕКТОВОЧНАЯ ВЕДОМОСТЬ				кол-во упаковок					
	*	наименование	размер	кол-во	ТБ-1017	ТБ-1018	ТБ-1036	ТБ-1051	ТБ-1052
Упаковка №3022		боковая стенка	360x330	2	-	-	-	1	1
Упаковка №3044	1	боковая стенка	720x330	2	1	1	-	-	-
Упаковка №3058		боковая стенка	360x426	2	-	-	1	-	-
Упаковка №3242	2	полка	508x316	1	-	1	-	-	-
Упаковка №3815		крышка	901x346	2	-	-	-	1	-
Упаковка №3816		крышка	541x346	2	-	1	-	-	1
Упаковка №3829	3	крышка	541x442	2	-	-	1	-	-
		крышка	1081x346	2					
Упаковка №3841	4	перегородка	720x316	1	1	-	-	-	-
	2	полка	516x316	2					
Упаковка №3508		створка глухая	716x536	1	-	1	-	-	-
Упаковка №3509		створка глухая	716x536	2	1	-	-	-	-
Упаковка №3516	5	створка глухая	356x536	1	-	-	1	-	1
Упаковка №3519		створка глухая	356x446	2	-	-	-	1	-
Упаковка №3617		задняя стенка ОДВП	376x884	1	-	-	-	1	-
Упаковка №3618		задняя стенка ОДВП	376x524	1	-	-	1	-	1
Упаковка №3650	6	задняя стенка ОДВП	736x532	2	1	-	-	-	-
Упаковка №3651		задняя стенка ОДВП	736x524	1	-	1	-	-	-
	7	фурнитура		1	1	1	1	1	1

КОМПЛЕКТ ФУРНИТУРЫ		*	ТБ-1017	ТБ-1018	ТБ-1036	ТБ-1051	ТБ-1052
	Петля накладная (евровинт 6,3x13 + шуруп 4x16)	①	4 (8+8)	2 (4+4)	2 (4+4)	4 (8+8)	2 (4+4)
	Демпфер для петли	②	2	1	1	2	1
	Стяжка эксцентриковая Н=13 (дюбель + эксцентрик+заглушка)	③	12	8	8	8	8
	Опора	④	5	4	4	4	4
	Ручка + винт М4x27	⑤	2+4	1+2	1+2	2+4	1+2
	Полкодержатель с фиксатором	⑥	8	4	-	-	-
	Заглушка для техн. отв D=5мм	⑦	4	6	10	8	10
	Фиксатор	⑧	8	6	4	6	4
	Шуруп 4x16	⑨	28	22	20	22	20
	Скрепка для задн. стенок	⑩	4	-	-	-	-
	Гвоздь 2x20	⑪	4	-	-	-	-
	Стяжка межсекционная	⑫	2	2	2	2	2
	Шкант 8x30	⑬	-	-	8	-	-
	Ограничитель створки	⑭	-	-	-	4	-

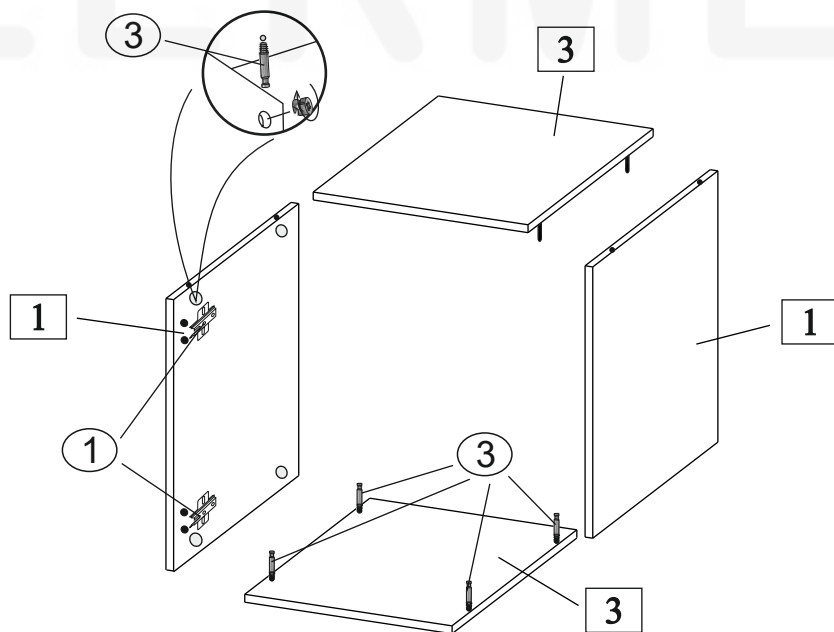
\* - Номер позиции соответствует детали на схемах сборки

### ПОРЯДОК СБОРКИ:

1. В крышки (деталь №3) вворачивается дюбель эксцентриковой стяжки (3), для ТБ-1036 вставляем шканты (13).
2. К боковым стенкам (детали №1) евровинтом 6,3x13 приворачиваем ответные планки петель (1) на места крепления створок (рис.№1).
3. С помощью эксцентриковой стяжки (3) стягиваем боковые стенки (перегородку для ТБ-1017) и 1 крышку между собой, расположив модуль лицевой стороной вниз.
4. Затем вставляем в пазы заднюю стенку (деталь №6). Далее крепим вторую крышку.
5. Для крепления задних стенок (деталь №6) (предварительно измерив диагонали корпуса - значения диагоналей должны быть равными) используем фиксаторы (8), размещая их согласно схеме (рис. №2). Предварительно просверлив отверстия диаметром 2,5мм через фиксатор прикручиваем шурупом 4x16 (9), для ТБ-1017 по перегородке задние стенки прибиваются гвоздями (11) через скрепу (10).
6. Шурупами 4x16 (9) к нижней крышке крепим опоры (4), предварительно просверлив отверстия диаметром 2,5мм согласно схеме. Устанавливаем корпус элемента по уровню (регулируется опоры) на место, выбранное для композиции.
7. С помощью шурупов 4x16 (1) приворачиваем петли (1) к створкам (деталь №5). Навешиваем створки закрепив петли к ответным планкам.
8. Досверливаем отверстия под ручку  $\varnothing 5$  мм, приворачиваем ручки (5) с помощью винтов М4x27 (5) к створке.  
Производим выравнивание створок с помощью петель.
9. На петли (нижние) устанавливаем демпфер (2).
10. Устанавливаем полкодержатель (6) в отверстия боковых стен, затем устанавливаем полки (деталь №2).
11. В крышки (деталь №3) для ТБ-1052 вставляем ограничитель створок (14).
12. Устанавливаем заглушки (7) в свободные отверстия.

### СХЕМА СБОРКИ ЭЛЕМЕНТА

( рис.№1 )



### СХЕМА РАСПОЛОЖЕНИЯ ФИКСАТОРОВ

( рис.№2 )

